



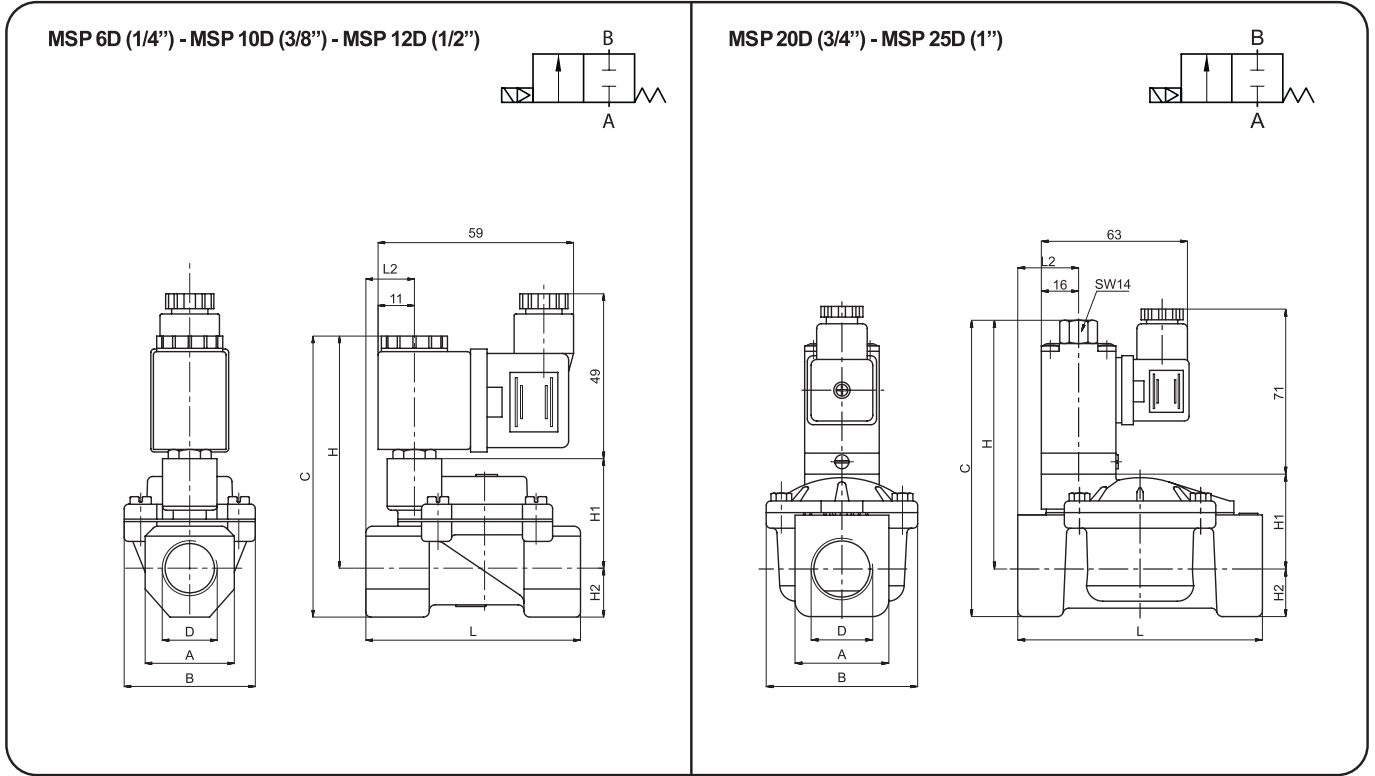
MSP

Diş Ölçüsü Connection	Bobin Gerilimi Voltage Type
6D (1/4") - 10D (3/8")	12 V DC
12D (1/2") - 20D (3/4")	24 V DC
25D (1")	24 V AC
	110 V AC
	220 V AC

Teknik Özellikler / Technical Specifications

Çalışma Basıncı Operating Pressure Range	: 1 . . . 8 bar
Çalışma Sıcaklığı Ambient Temperature Range	: - 10 . . . + 60 °C
Akışkan Türü Fluid Type	: Filtre edilmiş kuru veya yağlı hava : Lubricated or unlubricated filtered compressed air.

Ölçüler / Dimensions



	A	B	C	D	H	H ₁	H ₂	L	L ₂	Ağırlık (gr) Weight (gr)
MSP - 6D - 1/4''	27	42	84	G 1/4''	70	33.3	14	65	14	480
MSP - 10D - 3/8''	27	42	84	G 3/8''	70	33.3	14	65	14	455
MSP - 12D - 1/2''	27	42	84	G 1/2''	70	33.3	14	65	14	425
MSP - 20D - 3/4''	40	65	127.8	G 3/4''	107.8	41.8	20	105	25.1	1335
MSP - 25D - 1''	40	65	127.8	G 1''	107.8	41.8	20	105	25.1	1260