



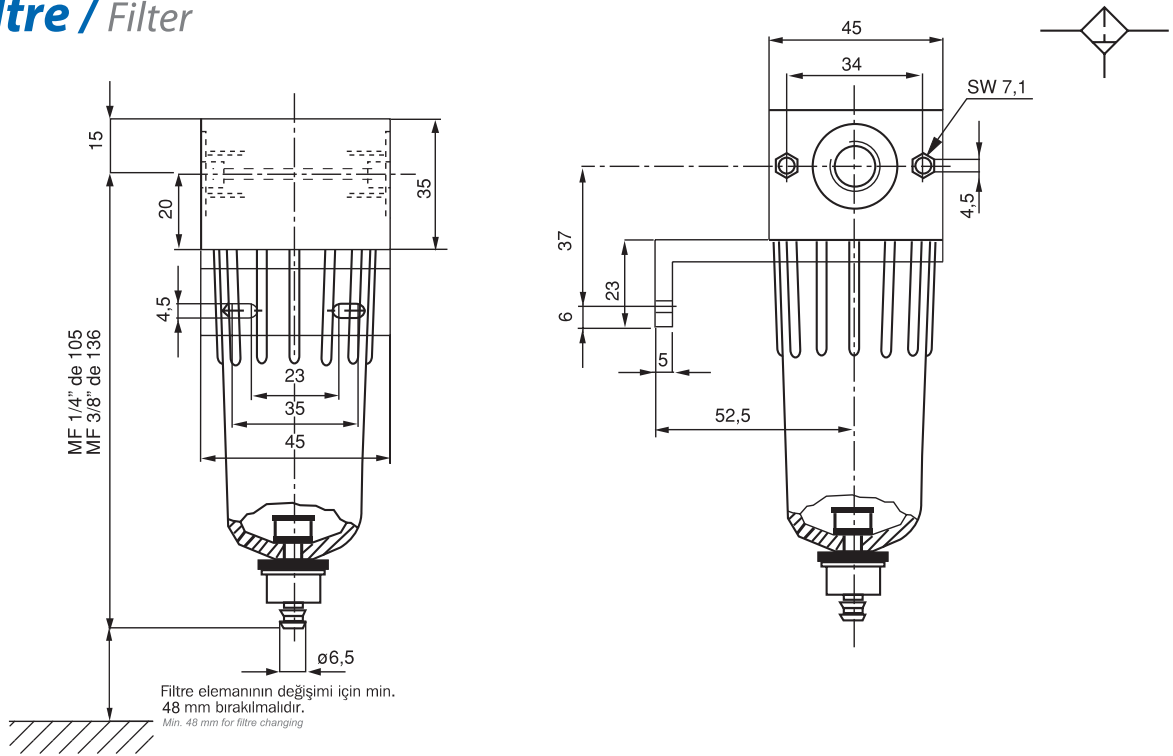
MFRY - . . .

MFRY	Üç Gövdeli / Triple Bodied	G 1/4"
M(FR)Y	İki Gövdeli / Double Bodied	G 3/8"

TEKNİK ÖZELLİKLER / TECHNICAL SPECIFICATIONS

- G1/4", G3/8" ölçülerinde
- Birbirine kolay bağlanabilme
- Yüksek debi ve verim
- Hassas basınç ayarı
- Yarı otomatik su tahliyesi
- Uzun ömür
- Yedek parça ve servis garantisi
- G1/4", G3/8" Connections
- Combining together with ease
- High flow rate and efficiency
- Accurate pressure setting
- Semi - automatic drain
- Long working life
- Accessories and service warranty

Filtre / Filter

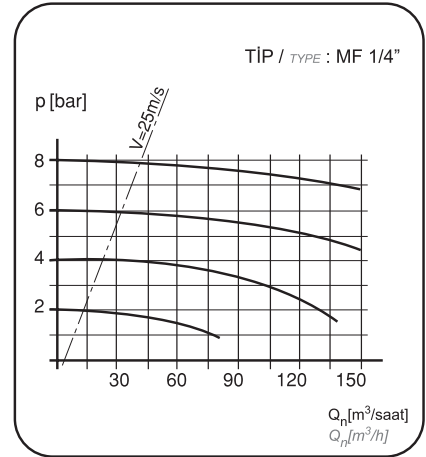


TEKNİK ÖZELLİKLER / TECHNICAL SPECIFICATIONS

TİP / TYPE	MF 1/4"	MF 3/8"
Ölçü / Connection	G 1/4"	G 3/8"
Filtreleme Değeri Pore size of filter element	30 µm	
Tahliye Şekli / Drain type	Yarı Otomatik / Semi - Automatic	
Bağlantı Konumu / Installation	Dikey / Vertical	
Çalışma Sıcaklığı Temp. range	0 °C ~ +50 °C (10 bar'da) / at 10 bar	
Çalışma Basıncı Operating pressure range	0 - 16 bar	
Debi / Flow rate	550 lt/dk / lt/min	850 lt/dk / lt/min
Verim / Efficiency	% 95	% 93
Ağırlık / Weight	0.30 kg	0.35 kg

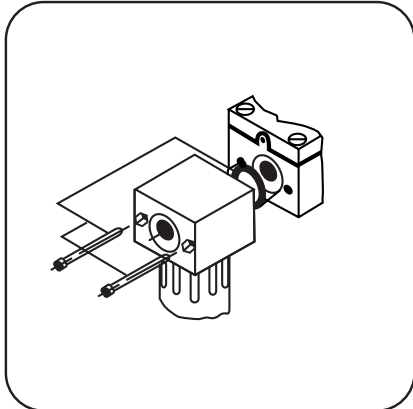
Akış Özellikleri

Flow characteristics



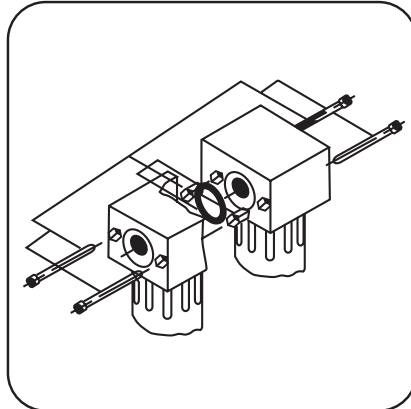
Filtre + Regülatör + Yağlayıcı Bağlantı Kombinasyonu

Filter + Regulator + Lubricator
Combination



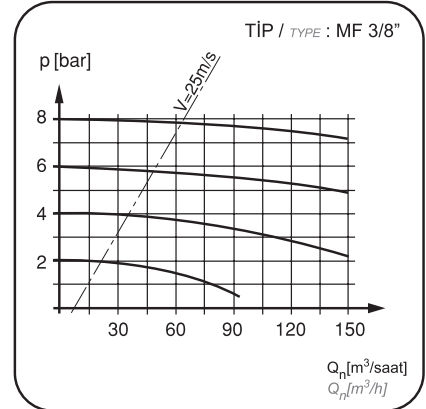
Filtre + Yağlayıcı Bağlantı Kombinasyonu

Filter + Lubricator Combination

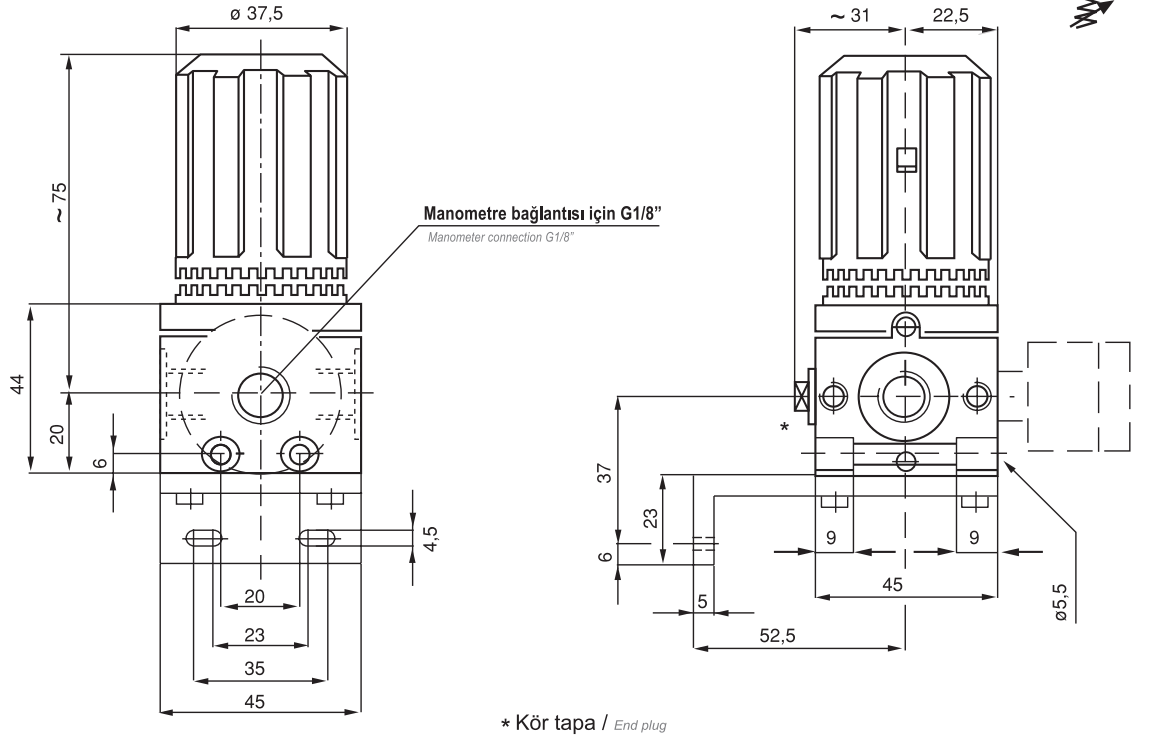


Akış Özellikleri

Flow characteristics



Regülatör / Regulator

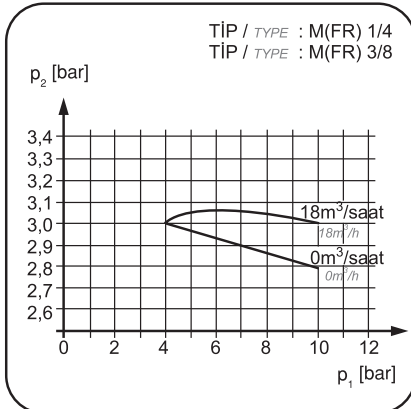


TEKNİK ÖZELLİKLER / TECHNICAL SPECIFICATIONS

TİP / TYPE	MR 1/4"	MR 3/8"
Ölçü / Connection	G 1/4"	G 3/8"
Çalışma Sıcaklığı / Temp. range	0 °C ~ +60 °C (10 bar'da) / at 10 bar	
Giriş Basıncı / Inlet pressure	0 - 16 bar	
Çıkış Basıncı / Outlet pressure	0.5 - 8 bar, isteğe göre 0.5 - 4 ve 0.5 - 16 bar yapılabilir. 0.5 - 8 bar; 0.5 - 4 and 0.5 - 16 bar optional	
Min. Basınç Farkı / Pressure drop	P ₁ - P ₂ = 0.2 bar	
Debi / Flow rate	550 lt/dk / lt/min	850 lt/dk / lt/min
Ağırlık / Weight	0.60 kg	

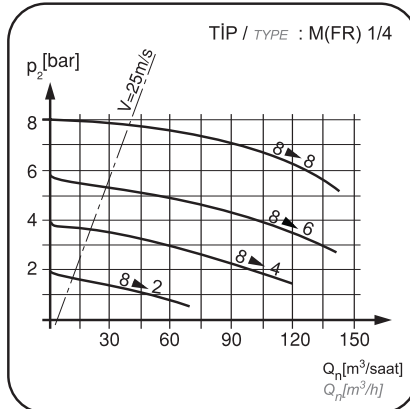
Giriş Basıncına Bağımlılık Eğrisi

Outlet pressure variation with fluctuating inlet pressure



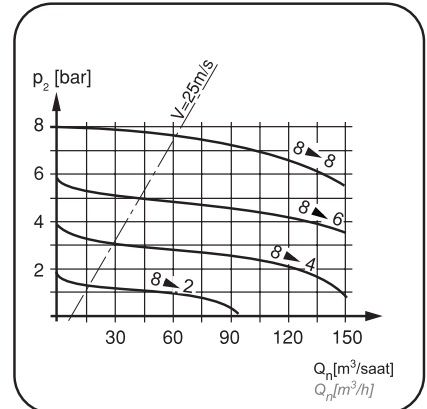
Akış Özellikleri

Flow characteristics

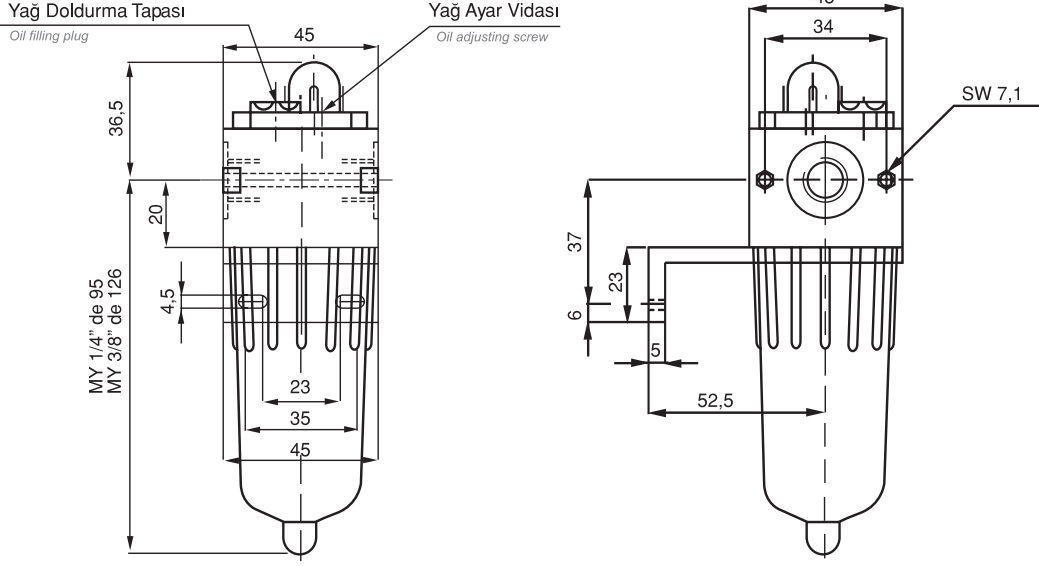


Akış Özellikleri

Flow characteristics



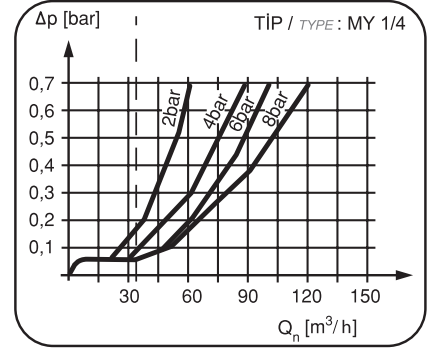
Yağlayıcı / Lubricator



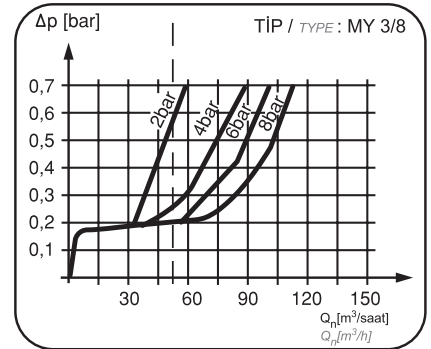
TEKNİK ÖZELLİKLER / TECHNICAL SPECIFICATIONS

TİP / TYPE	MY 1/4"	MY 3/8"
Ölçü / Connection	G 1/4"	G 3/8"
Hava Yağ Karışım Oranı Oil / Air ratio	Ayar vidası ile ayarlanabilir Adjustable	
Bağlantı Konumu / Installation	Di key / Vertical	
Çalışma Sıcaklığı Temp. range	-20 °C ~ +50 °C (10 bar'da) / at 10 bar	
Çalışma Basıncı Operating pressure range	0 - 16 bar	
Debi / Flow rate	550 lt/dk / lt/min	850 lt/dk / lt/min
Ağırlık / Weight	0.35 kg	0.40 kg
Debi Aralığı / Flow rate range	0.2...30m ³ /saat / m ³ /h	0.2...54m ³ /saat / m ³ /h

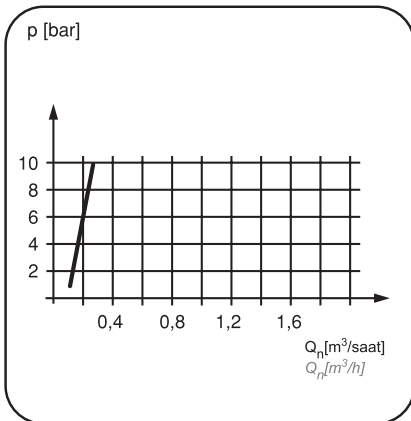
Akış Eğrisi / Flow characteristics



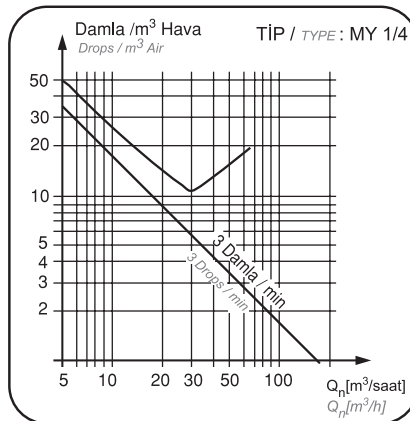
Akış Eğrisi / Flow characteristics



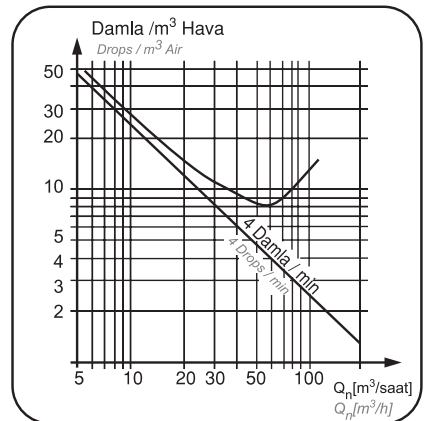
Yağlama Grafiği / Lubrication curve



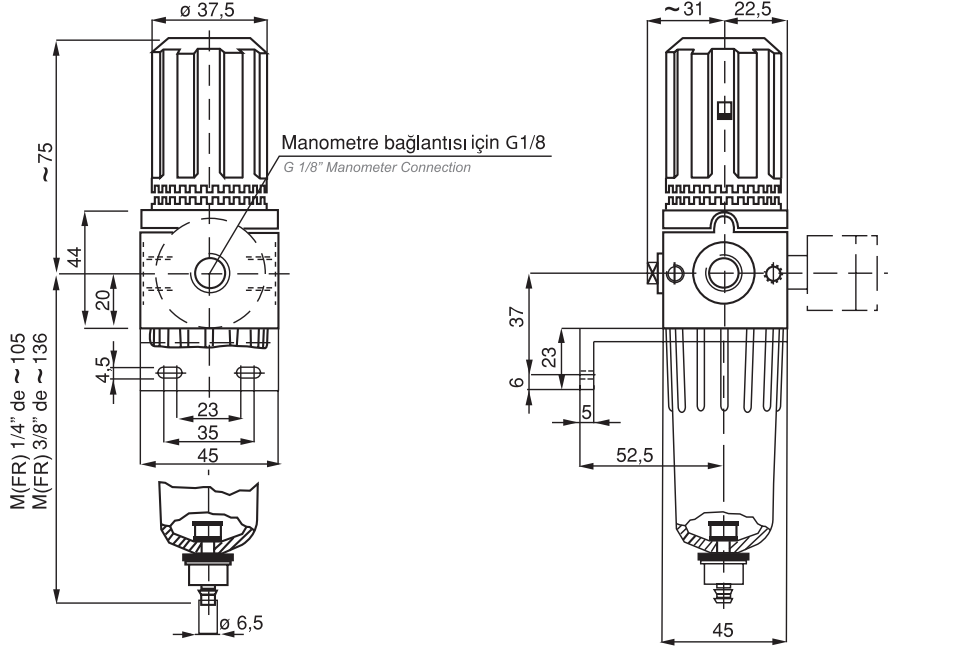
Karışım Eğrisi / Oil - air ratio



Karışım Eğrisi / Oil - air ratio



Filtre + Regülatör / Filter + Regulator

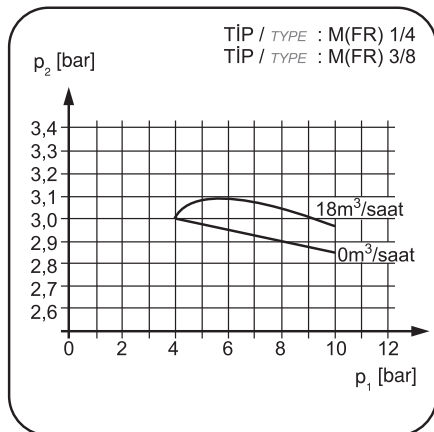


TEKNİK ÖZELLİKLER / TECHNICAL SPECIFICATIONS

TİP / TYPE	MFR 1/4"	MFR 3/8"
Ölçü / Connection	G 1/4"	G 3/8"
Filtreleme Değeri / Pore size of filter element	30 µm	
Tahliye Şekli / Drain type	Yarı otomatik / Semi - Automatic	
Bağlantı Şekli / Installation	Dikey / Vertical	
Çalışma Sıcaklığı / Temp. range	0 °C ~ +50 °C (10 bar'da) / at 10 bar	
Giriş Basıncı / Inlet pressure	0 - 16 bar	
Çıkış Basıncı / Outlet pressure	0.5 - 8 bar, isteğe göre 0.5 - 4 ve 0.5 - 16 bar yapılabilir. 0.5 - 8 bar; 0.5 - 4 and 0.5 - 16 bar optional	
Min. Basınç Farkı / Pressure drop	$P_1 - P_2 = 0.2$ bar	
Debi / Flow rate	550 lt/dk / lt/min	850 lt/dk / lt/min
Verim / Efficiency	% 95	% 93
Ağırlık / Weight	0.60 kg	0.65 kg

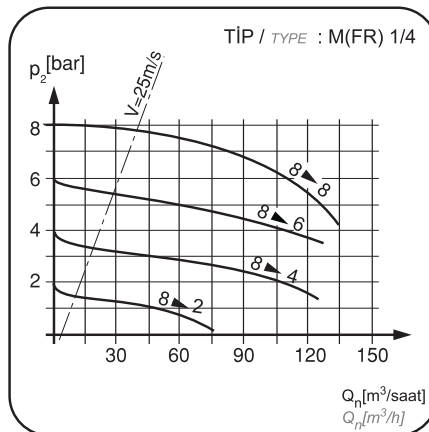
Giriş Basıncına Bağımlılık Eğrisi

Outlet pressure variation with fluctuating inlet pressure



Akış Özellikleri

Flow characteristics



Akış Özellikleri

Flow characteristics

