



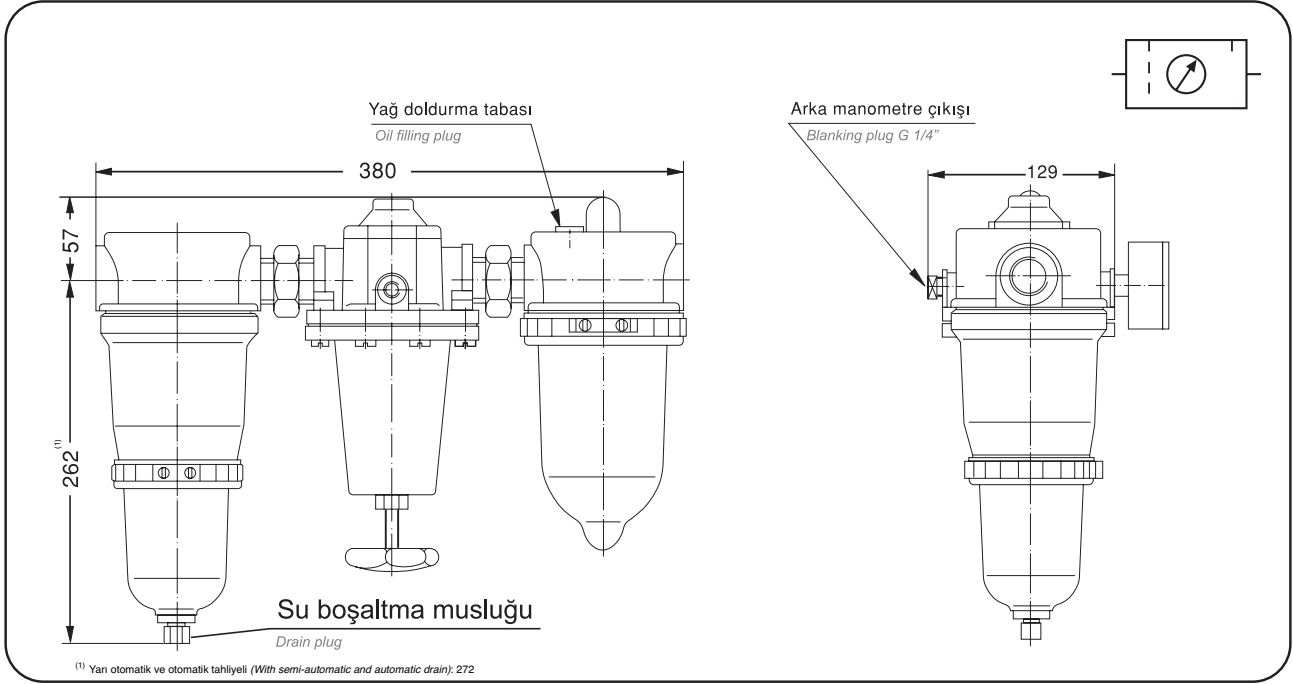
FRY - 1" ..

TEKNİK ÖZELLİKLER / TECHNICAL SPECIFICATIONS

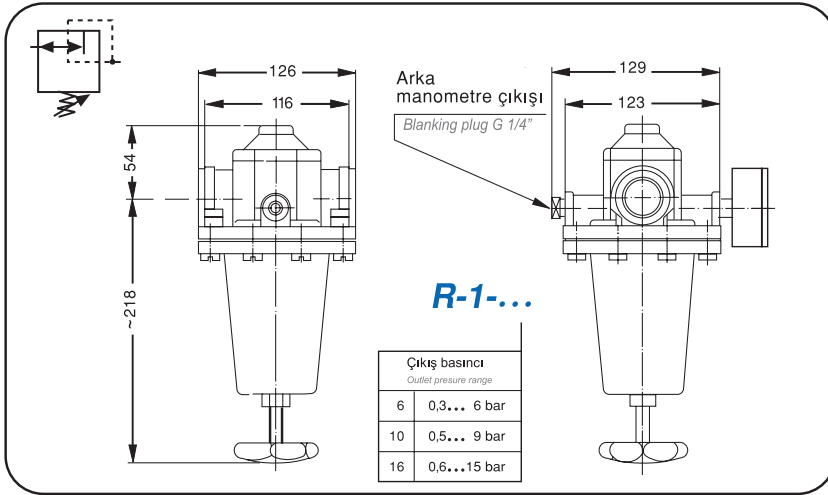
	Manuel / Manual
A	Otomatik / Automatic

Giriş basıncı / Inlet pressure range : 0 ... 16 bar
Çıkış basıncı / Outlet pressure range : 0,5 ... 9 bar
Çalışma sıcaklığı / Temperature range : 0°C ... 50°C (10 barda)
(at 10 bar)

Ölçüler / Dimensions

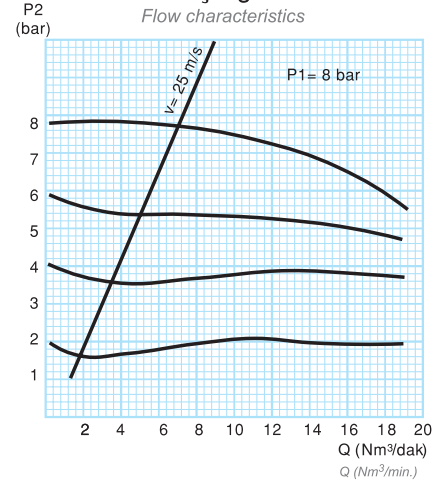


Regülatör / Regulator



Akış eğrisi

Flow characteristics

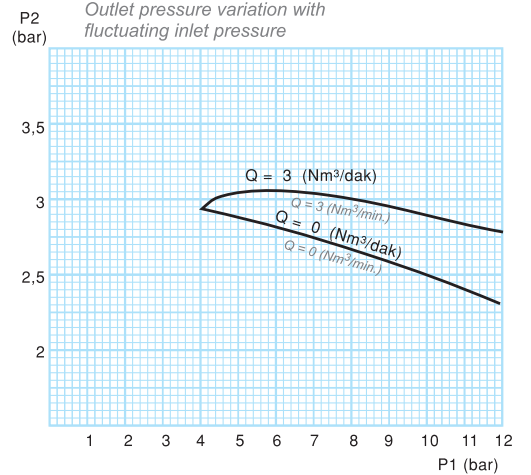


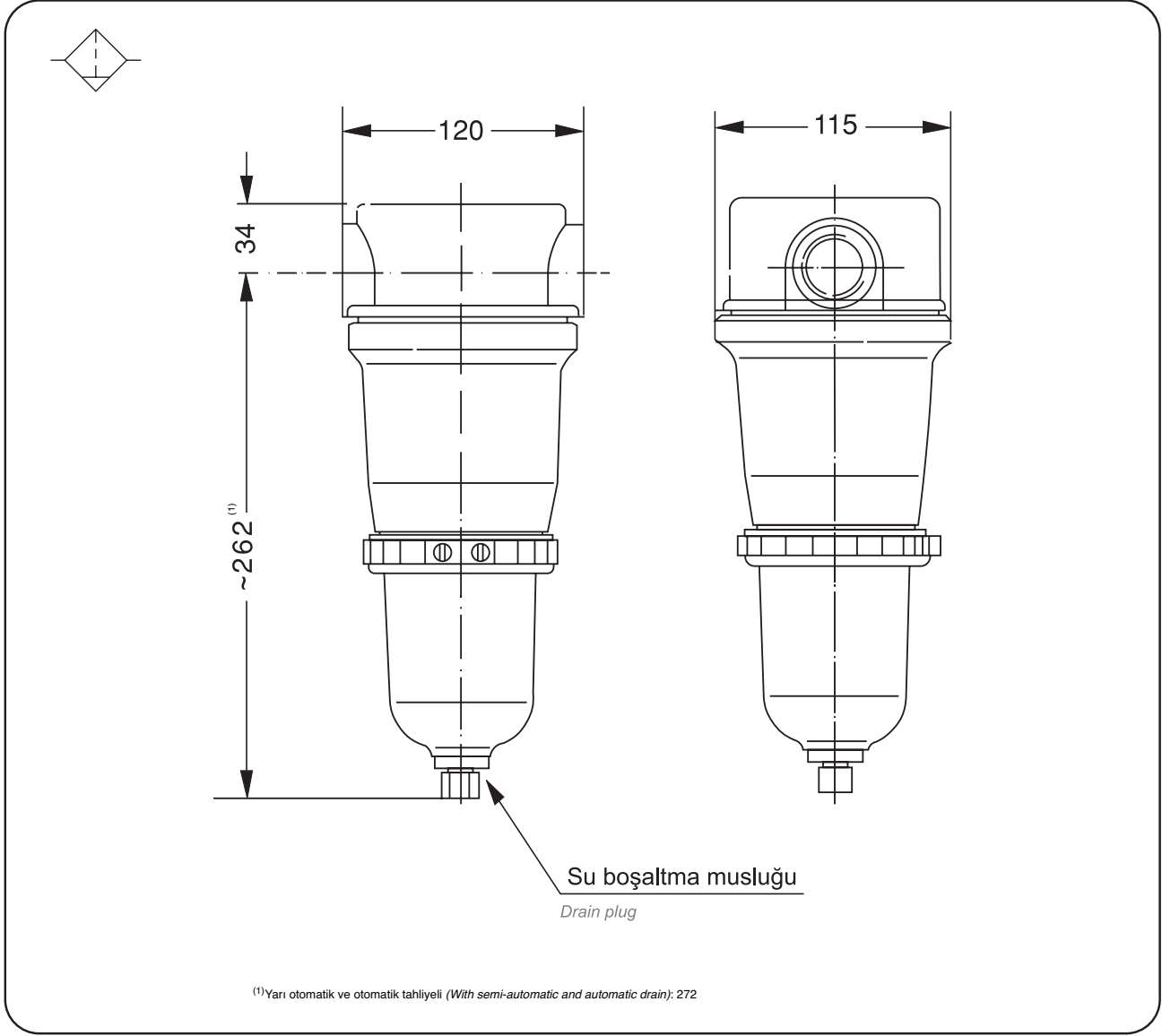
TEKNİK ÖZELLİKLER / TECHNICAL SPECIFICATIONS

TİP / TYPE	R 1"
Ölçü / Connection	G 1"
Çalışma Sıcaklığı Temp. range	0 °C ~ +60 °C (10 bar'da) / at 10 bar
Giriş Basıncı Inlet pressure	0 - 16 bar
Çıkış Basıncı Outlet pressure	0.5 - 9 bar, isteğe göre 0.3 - 6 ve 0.6 - 15 bar yapılabilir 0.5 - 9 bar; 0.3 - 6 and 0.6 - 15 bar optional
Min. Basınç Farkı Pressure drop	$P_1 - P_2 = 0.2 \text{ bar}$
Debi lt/dk Flow rate l/min.	5.000 ($p_1 = 6 \text{ bar}$, $v = 25 \text{ m/s}$) 11.700 ($p_1 = 6 \text{ bar}$, $\Delta p = 1 \text{ bar}$)
Ağırlık / Weight	2.12 Kg

Giriş basıncına bağlılık eğrisi

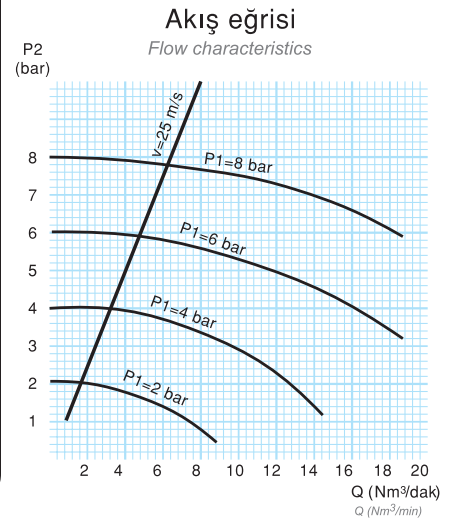
Outlet pressure variation with fluctuating inlet pressure

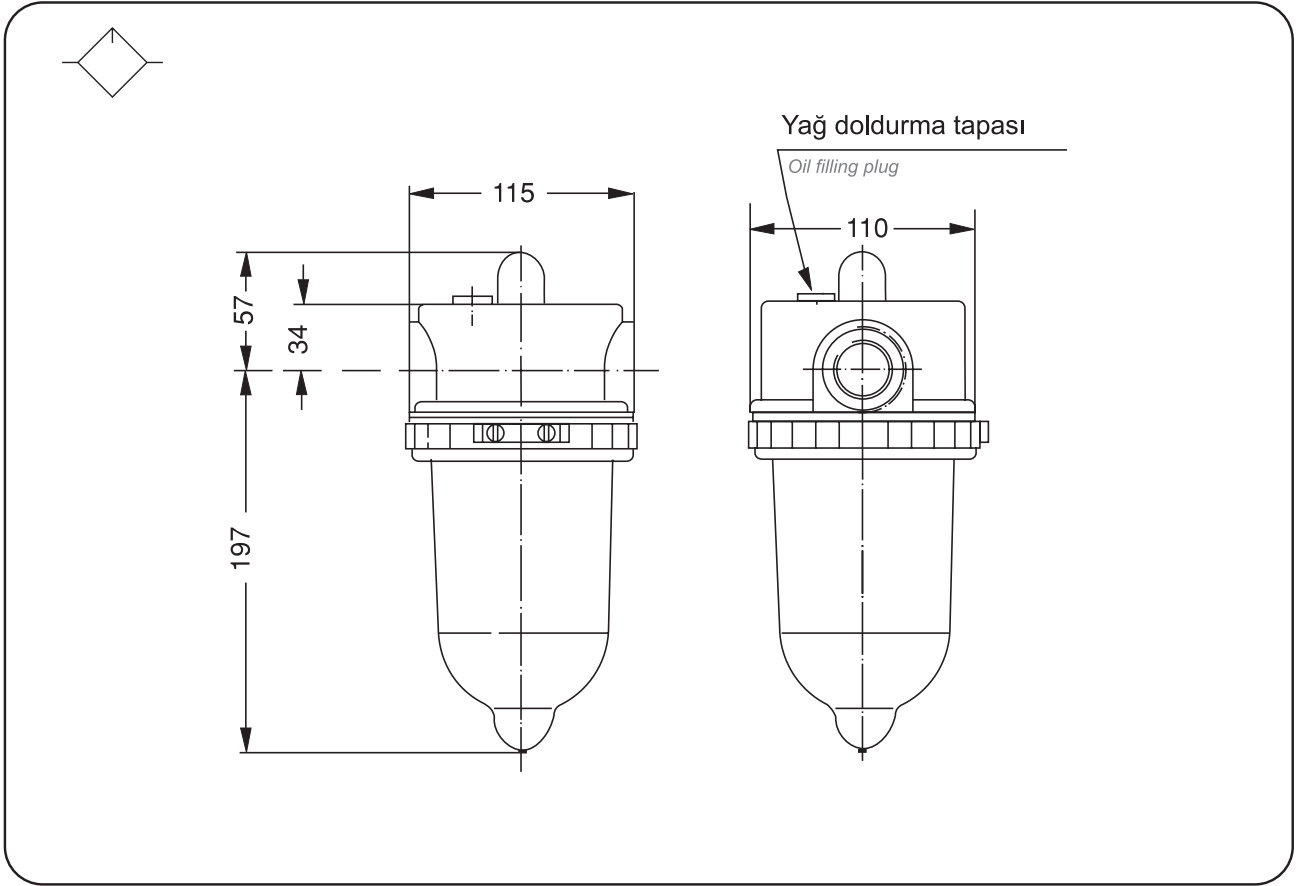




TEKNİK ÖZELLİKLER / TECHNICAL SPECIFICATIONS

TİP / TYPE	F 1
Ölçü / Connection	G 1"
Filtreleme Değeri Pore size of filter element	30 µm
Tahliye Şekli / Drain type	Manuel/Yarı otomatik (İsteğe göre otomatik yapılabilir) Manual/Semi automatic - Automatic (Optional)
Bağlantı Konumu / Installation	Dikey / Vertical
Çalışma Sıcaklığı / Temp. range	0 °C ~ +50 °C (10 bar'da) / at 10 bar
Çalışma Basıncı Operating pressure range	0 - 16 bar
Debi lt/dk / Flow rate l/min.	5.000 (p ₁ = 6 bar, v=25 m/s) 12.000 (p ₁ = 6 bar, Δ=1 bar)
Verim / Efficiency	% 95
Ağırlık / Weight	1.54 Kg





TEKNİK ÖZELLİKLER / TECHNICAL SPECIFICATIONS

TİP / TYPE	Y 1
Ölçü / Connection	G 1"
Hava Yağ Karışım Oranı / Oil / Air ratio	Ayar vidası ile ayarlanabilir / Adjustable
Bağlantı Konumu / Installation	Dikey / Vertical
Çalışma Sıcaklığı / Temp. range	-20 °C ~ +50 °C (10 bar'da) / at 10 bar
Çalışma Basıncı / Operating pressure range	0 - 16 bar
Debi lt/dk / Flow rate l/min.	5.000 (p ₁ = 6 bar, v=25 m/s) 18.700 (p ₁ = 6 bar, Δ=1 bar)
Ağırlık / Weight	1.20 Kg

