



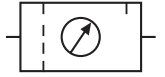
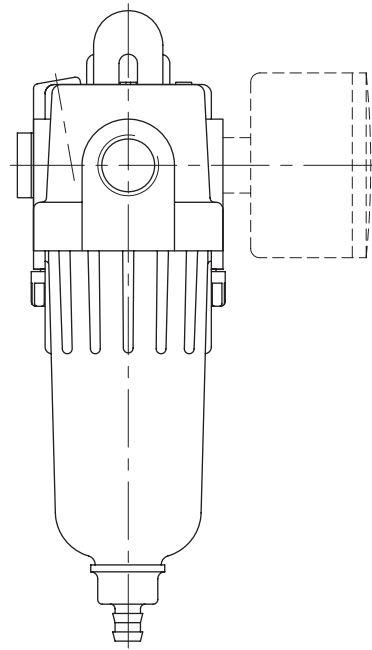
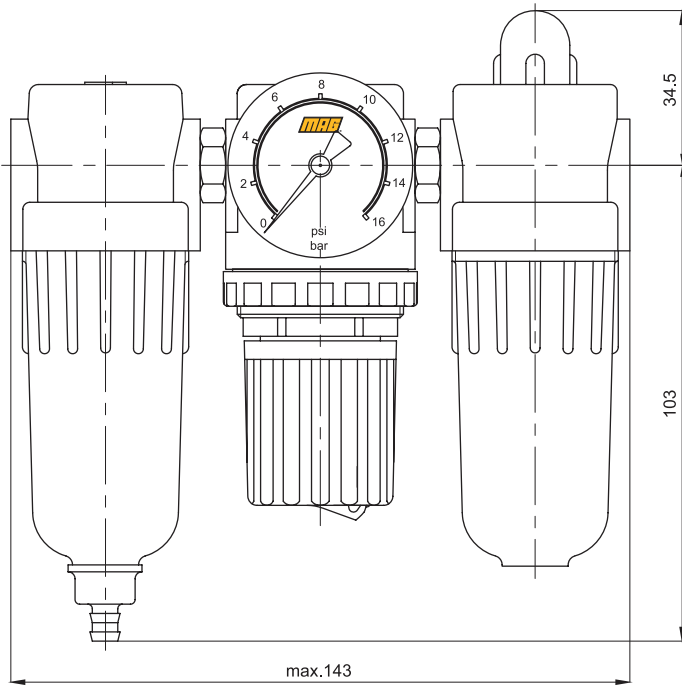
FRY - 1/4"

TEKNİK ÖZELLİKLER / TECHNICAL SPECIFICATIONS

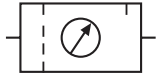
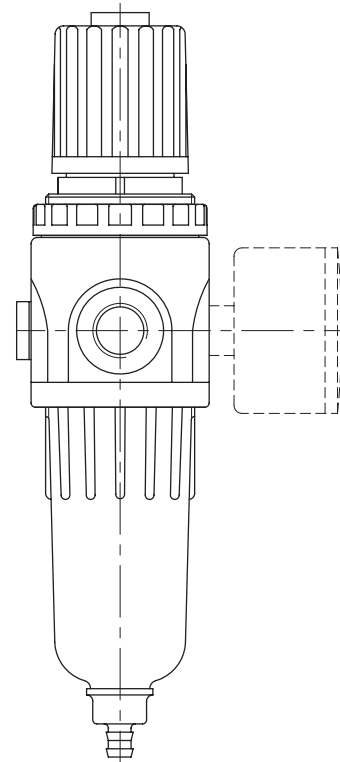
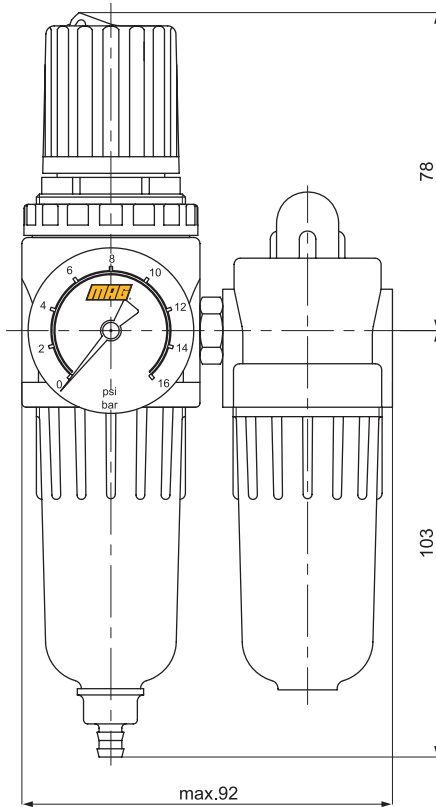
Giriş basıncı / Inlet pressure range :0 ... 16 bar
Çıkış basıncı / Outlet pressure range :0,5 ... 10 bar
Çalışma sıcaklığı / Temperature range :-10°C ... +50°C (10 barda)
(at 10 bar)

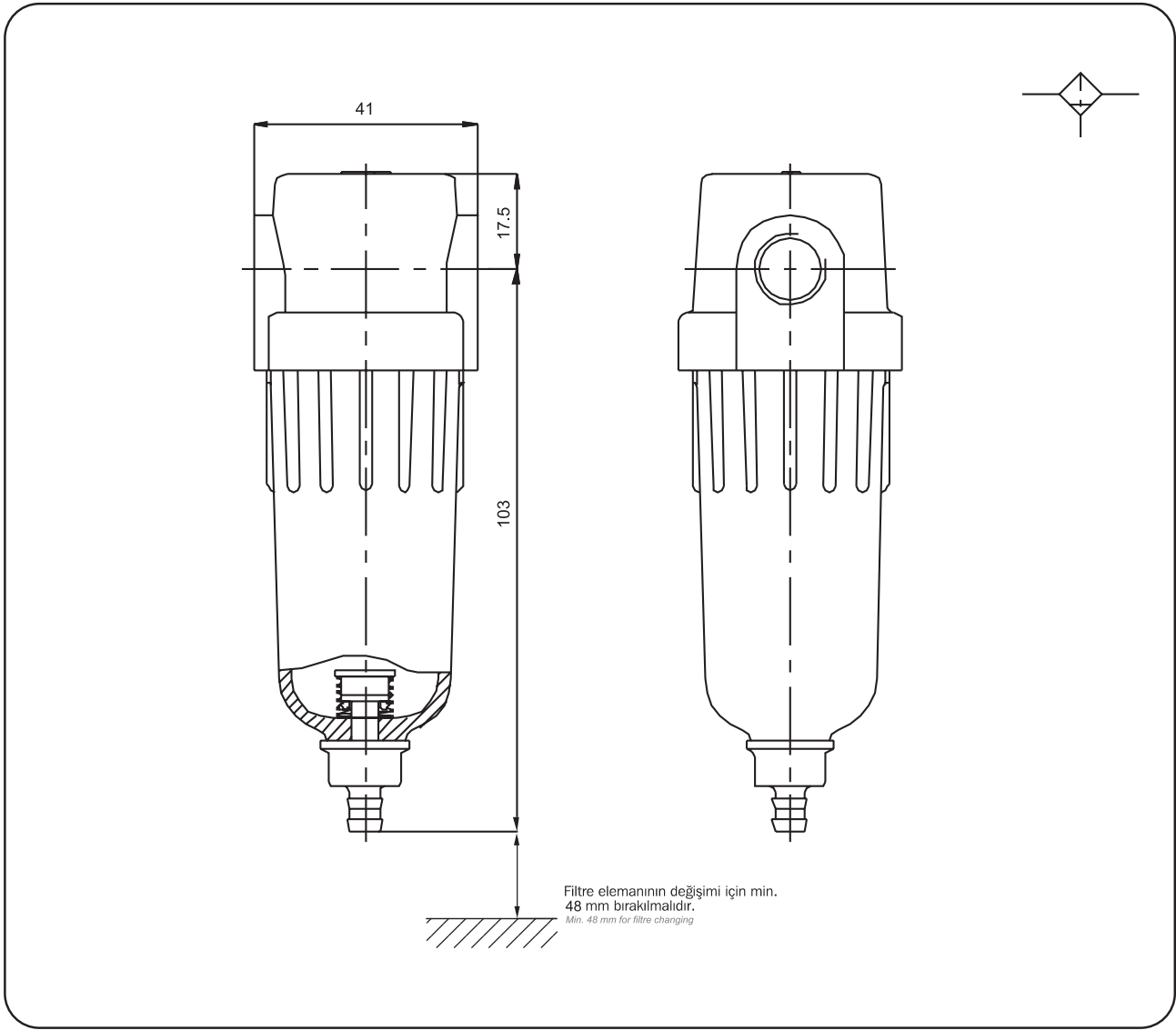
FRY	Üç Gövdeli / Triple Bodied
(FR)Y	İki Gövdeli / Double Bodied

FRY - 1/4"



(FR)Y - 1/4"

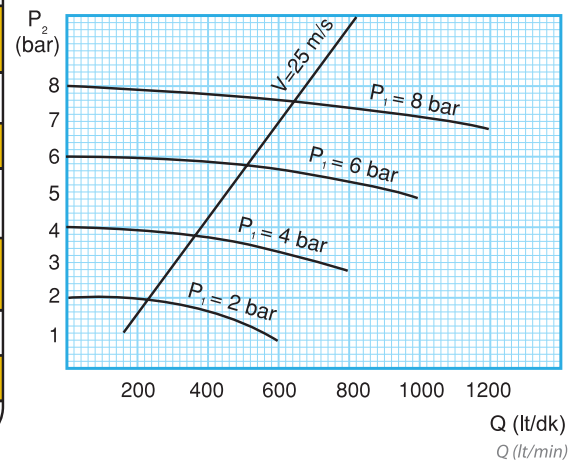


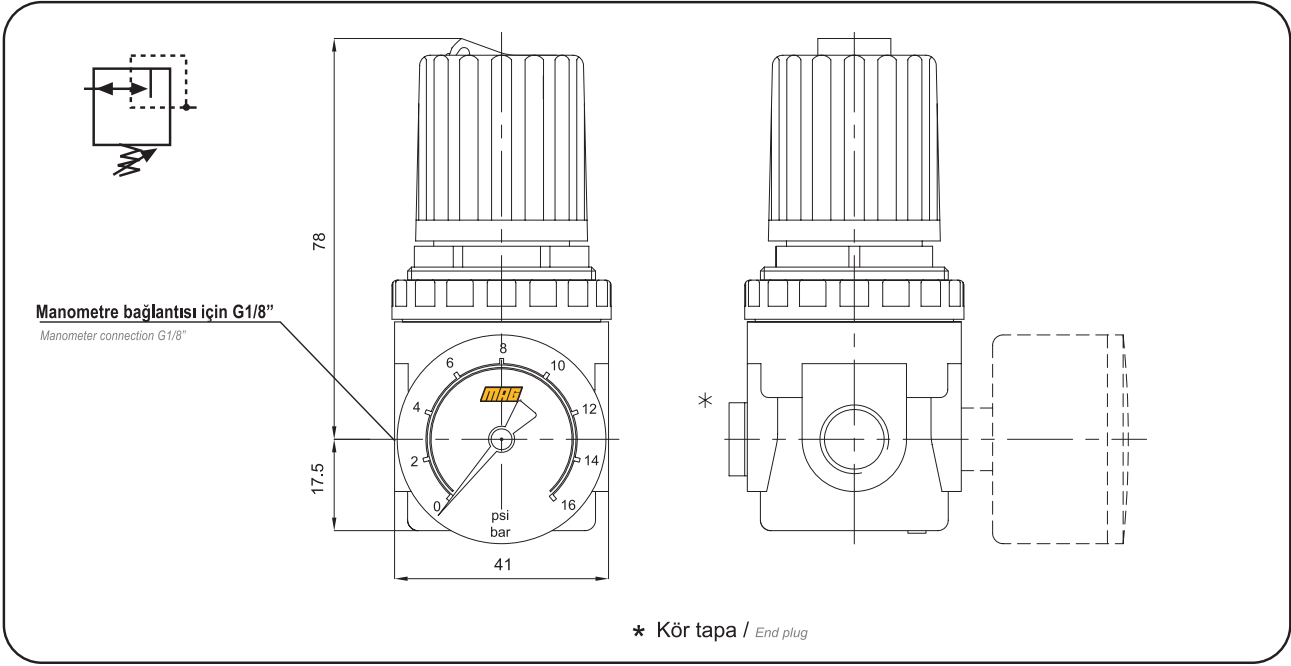


TEKNİK ÖZELLİKLER / TECHNICAL SPECIFICATIONS

TİP / TYPE	F 1/4"
Ölü / Connection	G 1/4"
Filtreleme Deęeri Pore size of filter element	30 μ m
Tahliye Őekli / Drain type	Manuel / Manual
Baęlantı Konumu / Installation	Dikey / Vertical
alıřma Sıcaklıęı Temp. range	0 $^{\circ}$ C ~ +50 $^{\circ}$ C (10 bar'da) / at 10 bar
alıřma Basıncı Operating pressure range	0 - 16 bar
Debi / Flow rate	550 lt/dk / lt/min
Verim / Efficiency	% 95
Aęirlik / Weight	0.11 Kg

Akıř eęrisi / Flow characteristics

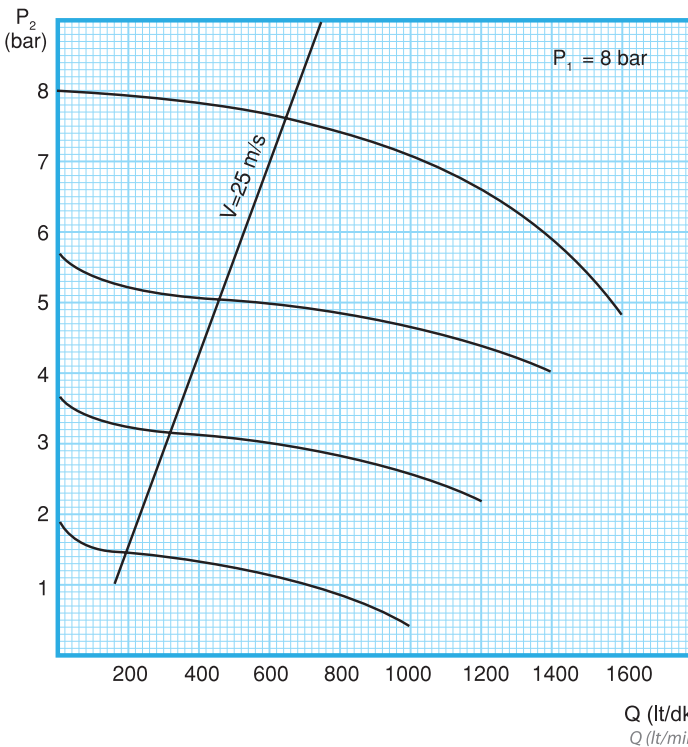




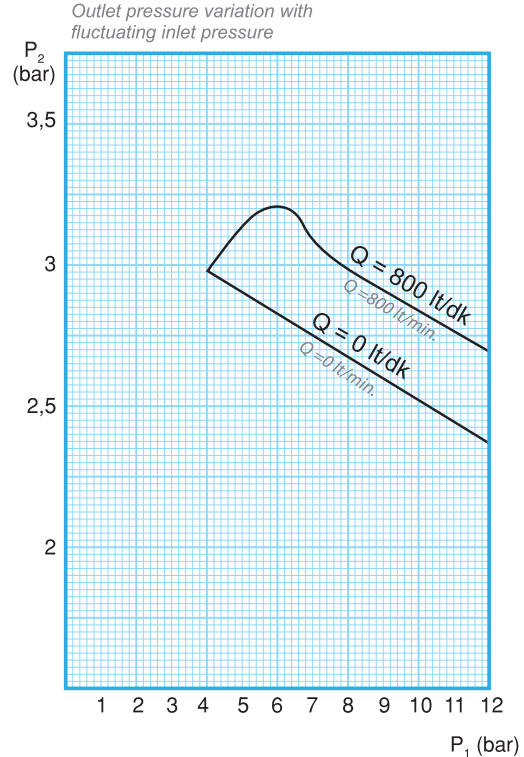
TEKNİK ÖZELLİKLER / TECHNICAL SPECIFICATIONS

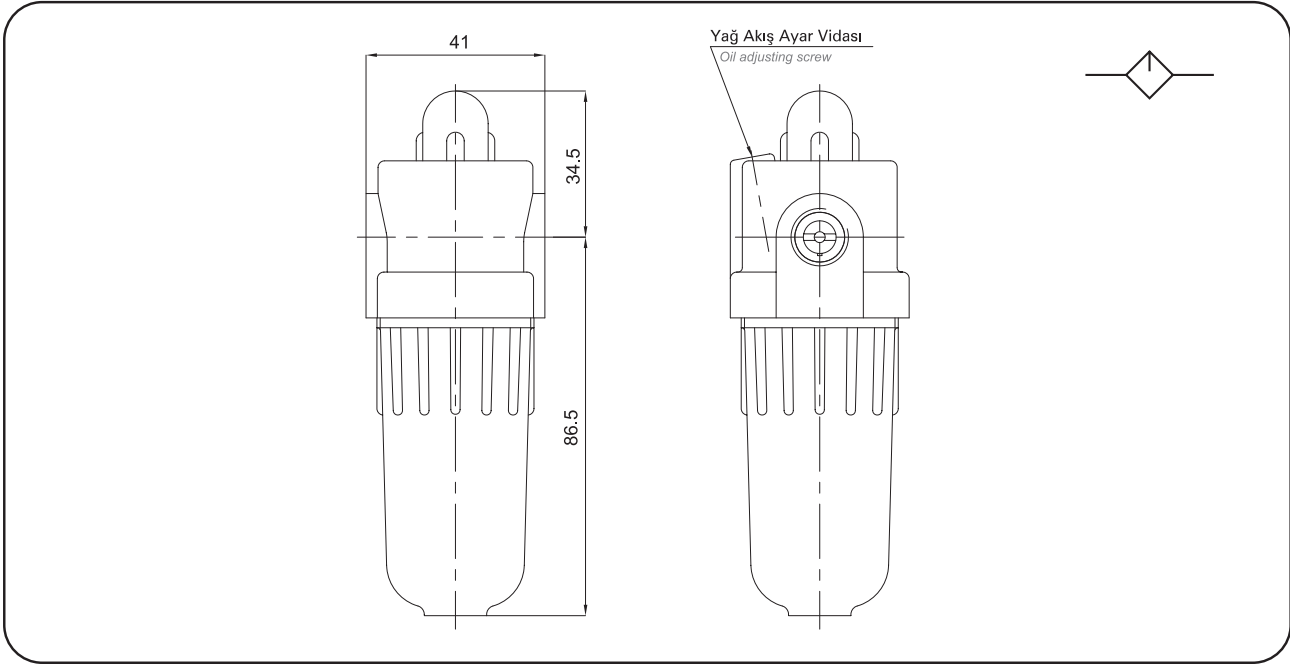
TİP / TYPE	R 1/4"
Ölçü / Connection	G 1/4"
Çalışma Sıcaklığı / Temp. range	0 °C ~ +60 °C (10 bar'da) / at 10 bar
Giriş Basıncı / Inlet pressure	0 - 16 bar
Çıkış Basıncı / Outlet pressure	0.5 - 8 bar, isteğe göre 0.5 - 4 ve 0.5 - 16 bar yapılabilir. 0.5 - 8 bar; 0.5 - 4 and 0.5 - 16 bar optional
Min. Basınç Farkı / Pressure drop	$P_1 - P_2 = 0.2 \text{ bar}$
Debi / Flow rate	550 lt/dk / lt/min.
Ağırlık / Weight	0,28 Kg

Akış eğrisi / Flow characteristics



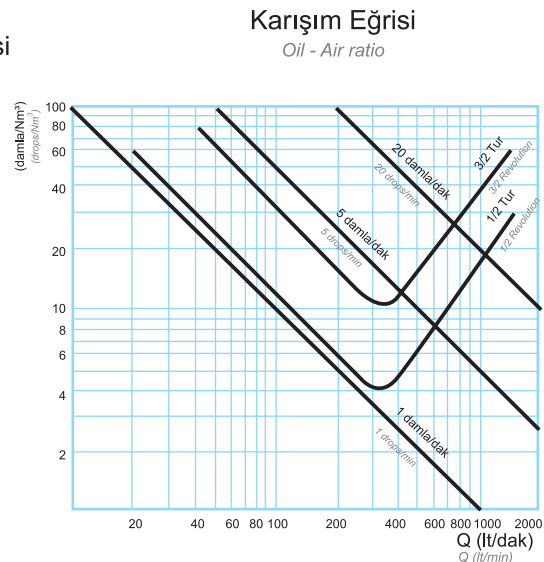
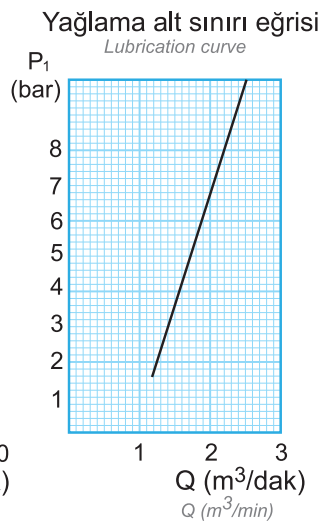
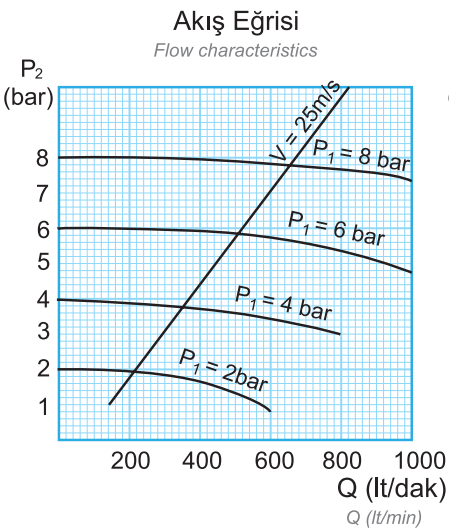
Giriş basıncına bağlılık eğrisi





TEKNİK ÖZELLİKLER / TECHNICAL SPECIFICATIONS

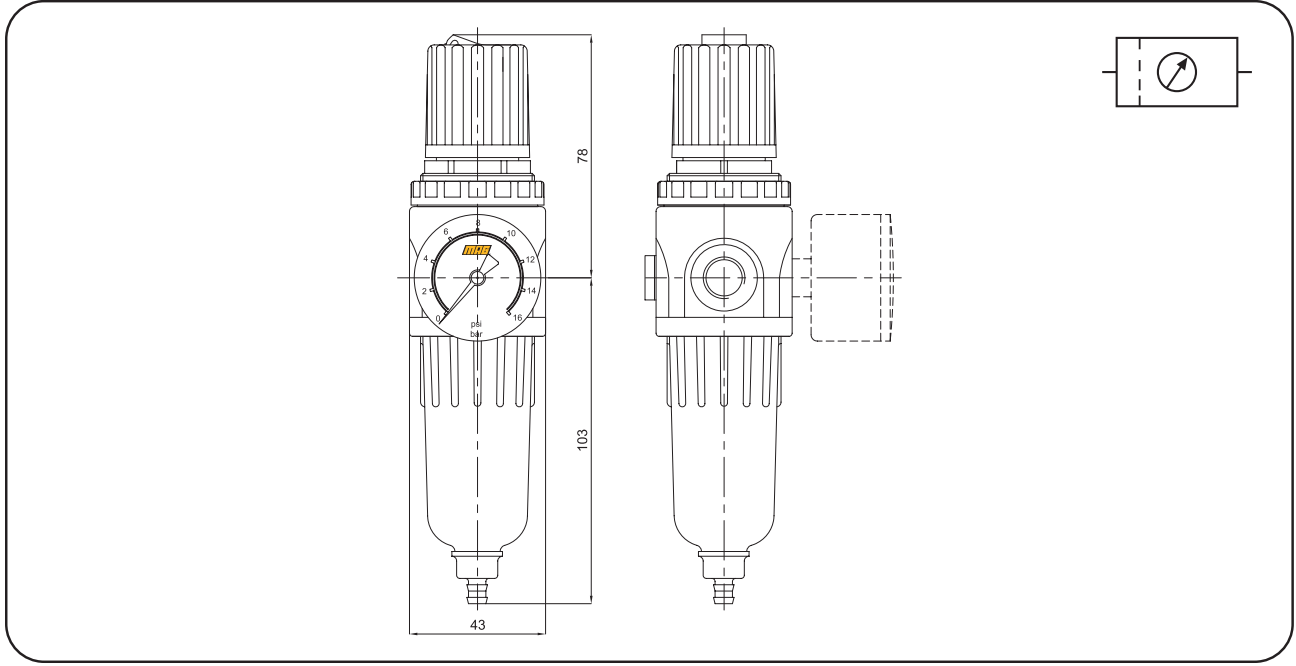
TİP / TYPE	Y 1/4"
Ölçü / Connection	G 1/4"
Hava Yağ Karışım Oranı / Oil / Air ratio	Ayar vidası ile ayarlanabilir / Adjustable
Bağlantı Konumu / Installation	Dikey / Vertical
Çalışma Sıcaklığı / Temp. range	-20 °C ~ +50 °C (10 bar'da) / at 10 bar
Çalışma Basıncı / Operating pressure range	0 - 16 bar
Debi / Flow rate	550 lt/dk / lt/min
Ağırlık / Weight	0.09 Kg
Debi Aralığı / Flow rate range	0.2...30 m ³ /saat / m ³ /h



Filtre - Regülatör

Filter + Pressure Regulator

(FR) - 1/4"



TEKNİK ÖZELLİKLER / TECHNICAL SPECIFICATIONS

TİP / TYPE	FR 1/4"
Ölçü / Connection	G 1/4"
Filtreleme Değeri / Pore size of filter element	30 µm
Tahliye Şekli / Drain type	Manuel / Manual
Bağlantı Şekli / Installation	Dikey / Vertical
Çalışma Sıcaklığı / Temp. range	0 °C ~ +50 °C (10 bar'da) / at 10 bar
Giriş Basıncı / Inlet pressure	0 - 16 bar
Çıkış Basıncı / Outlet pressure	0.5 - 10 bar, isteğe göre 0.5 - 4 ve 0.5 - 16 bar yapılabilir. 0.5 - 10 bar ; 0.5 - 4 and 0.5 - 16 bar optional
Min. Basınç Farkı / Pressure drop	$P_1 - P_2 = 0.2 \text{ bar}$
Debi / Flow rate	550 lt/dk / lt/min
Verim / Efficiency	% 95
Ağırlık / Weight	0.32 Kg

