

ÇELİK GÖVDELİ PNÖMATİK SİLİNDİR STEEL BODY PNEUMATIC CYLINDER

CYLINDERS SİLİNDİRLER



(CETOP RP 53P STANDARDI) (RP 53P Standard)

NS . - . . . - . . . - . . .

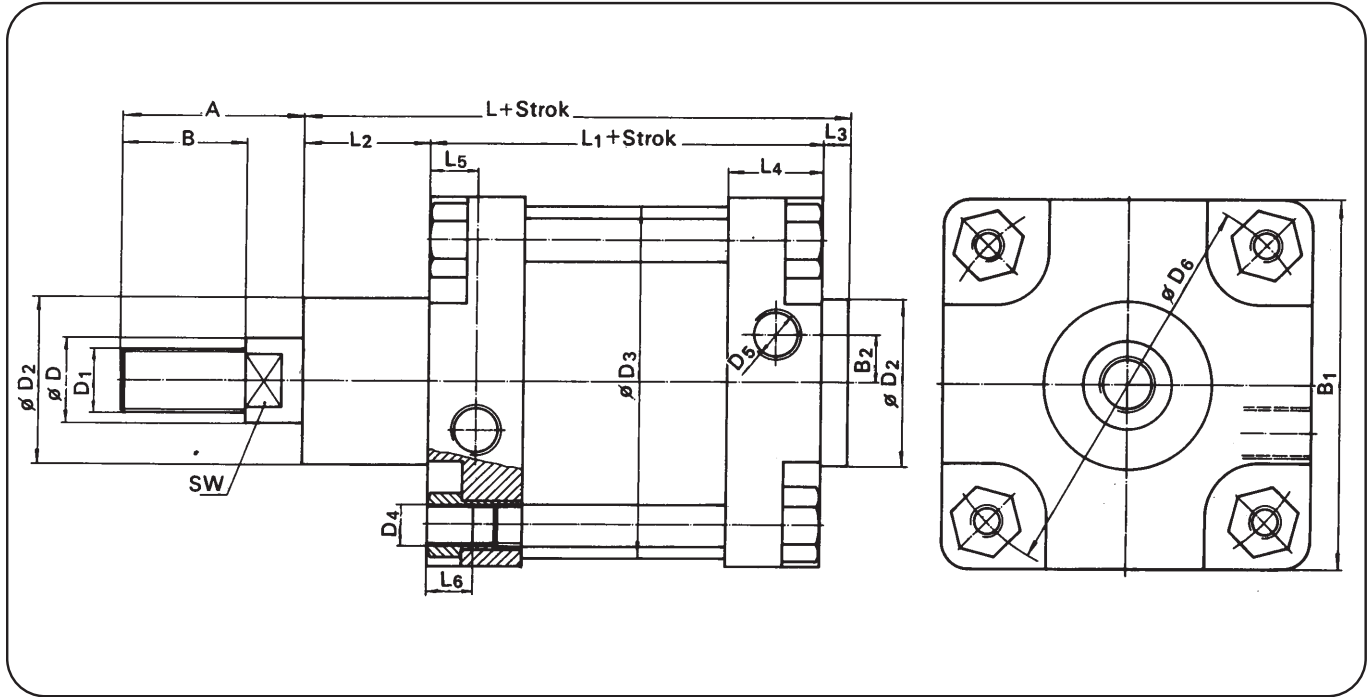
Silindir Kodu Cylinder Code	
NS	Çift Etkili / Double acting
NSY	Yastıklı Double acting with cushioning
NST	Tek Etkili / Single acting

Piston Çapı Piston Diameter
125
160
200
250
320

Standart Strok Standard Strokes
50, 100, 160, 200, 300, 400, 500

Bağlantı Şekli / Mountings	
AB	Ayak Bağlantı / Foot mounting
FB	Flanş Bağlantı / Flange mounting
EB	Eklem Bağlantı / Swivel flange mounting
EYB	Eklem Yer Bağlantı Swivel flange mounting with clevis foot
ÇB	Çatal Bağlantı / Piston rod clevis mounting

Ölçüler / Dimensions



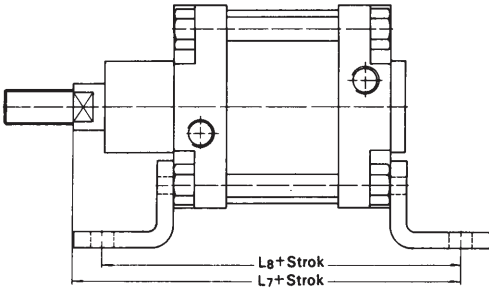
	A	B	B ₁	B ₂	B ₃	B ₄	B ₅	B ₆	C	C ₁	C ₂	C ₃	D	D ₁	D ₂	D ₃
NS-125-...	70	48	140	15	90	130	70	150	11	25	20	20	32	M 24 X 2	63	133
NS-160-...	102	72	180	22	115	170	90	192	13	25	22	25	45	M 36 x 2	80	168
NS-200-...	102	72	220	25	135	170	90	192	15	25	25	30	45	M 36 X 2	80	210
NS-250-...	114	84	270	25	165	200	110	232	20	25	25	35	50	M 42 X 2	100	260
NS-320-...	126	96	340	30	200	220	120	254	23	30	30	40	63	M 48 X 2	110	330

	D ₄	D ₅	D ₆	D ₇	D ₈	D ₉	E	E ₁	E ₂	E ₃	E ₄	E ₅	E ₆	F	F ₁	H
NS-125-...	M12	G 1/2"	150	16	25	11	69	50	55	60	90	94	124	220	180	90
NS-160-...	M14	G 3/4"	190	18	30	14	87	65	60	88	126	118	156	280	230	115
NS-200-...	M16	G 3/4"	234	22	30	16	95	70	60	90	130	122	162	320	270	135
NS-250-...	M20	G 1"	288	26	40	20	105	75	70	110	160	150	200	390	330	165
NS-320-...	M24	G 1"	360	33	45	26	125	85	80	122	186	170	234	470	400	200

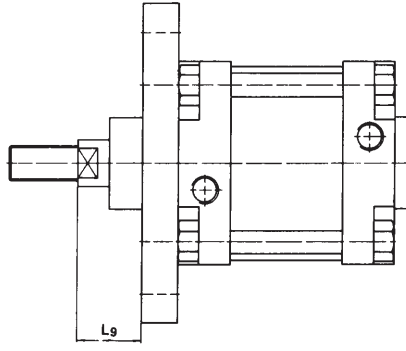
	H ₁	H ₂	L	L ₁	L ₂	L ₃	L ₄	L ₅	L ₆	L ₇	L ₈	L ₉	L ₁₀	L ₁₁	R	R ₁	SW
NS-125-...	55	85	203	150	48	5	36	18	17	270	250	45	245	275	30	22,5	27
NS-160-...	70	115	230	170	55	5	46	23	25	320	300	60	280	315	32	31,5	41
NS-200-...	80	125	250	180	65	5	46	23	25	345	320	70	300	335	35	31,5	41
NS-250-...	100	153	285	200	75	10	50	25	25	380	350	80	330	375	45	40	46
NS-320-...	120	182	320	220	90	10	56	28	28	425	390	90	370	420	54	45	50

Bağlantı şekilleri / Mountings types

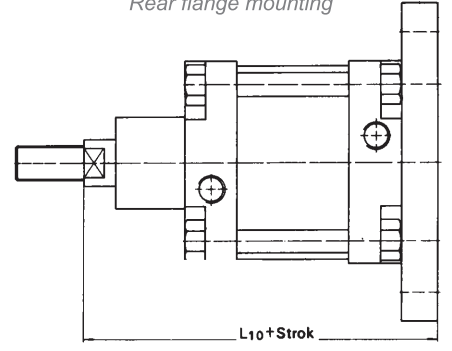
Ayak bağlantı
Foot mounting



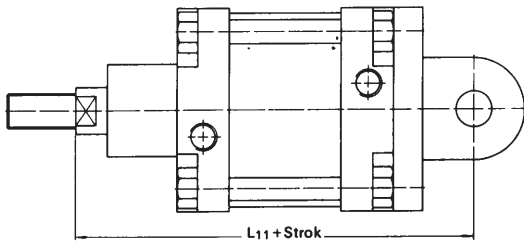
Ön flanş bağlantı / Front flange mounting



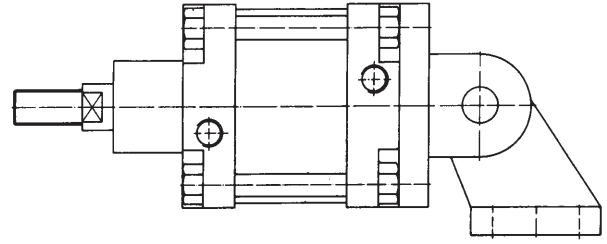
Arka flanş bağlantı
Rear flange mounting



Eklem bağlantı
Swivel flange mounting

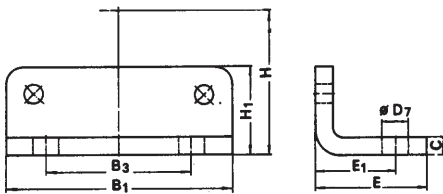


Eklem yer bağlantı
Swivel flange mounting with clevis foot

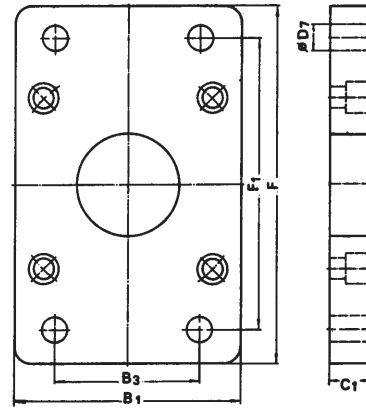


Bağlantı parçaları / Mountings

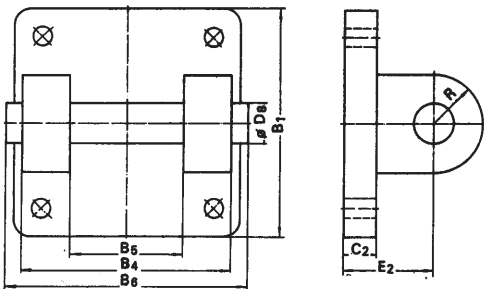
AB: Ayak bağlantı
Foot mounting



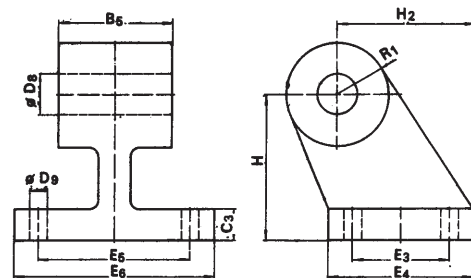
FB: Flanş bağlantı
Flange mounting



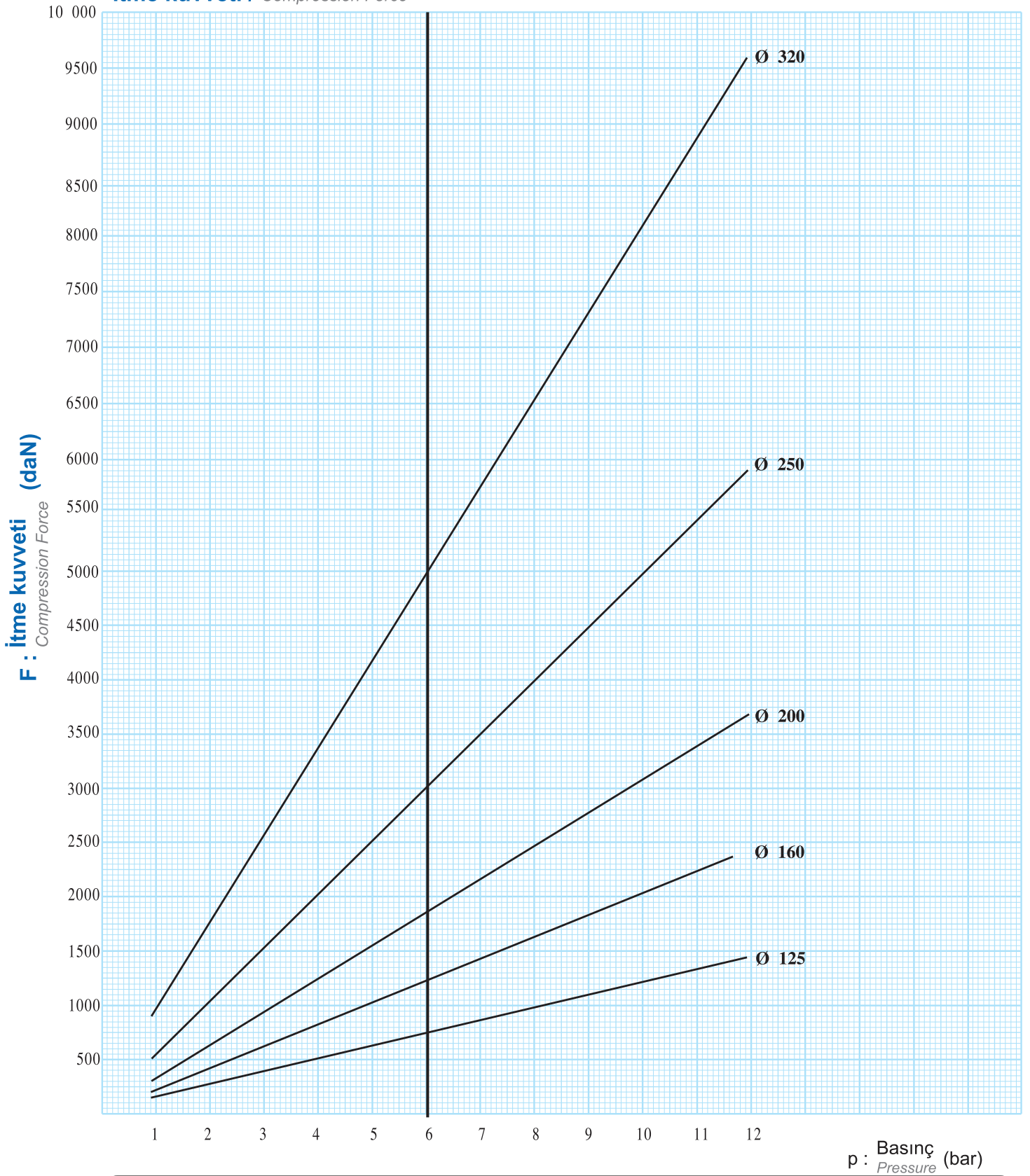
EB: Eklem bağlantı
Swivel flange mounting



YB: Yer bağlantı
Clevis foot



İtme kuvveti / Compression Force



p : Basınç (bar)
Pressure

Ağırlık / Weight : (kg)

Silindir çapı	Strok=0 da	Her10mm. strok için	AB	FB	EB	YB
125	15.240	0.260	2.52	1.76	1.56	1.04
160	27.725	0.336	4.63	2.78	2.78	2.70
200	43.193	0.442	7.83	4.25	3.71	3.00
250	49.450	0.570	15.13	17.93	18.55	16.36
320	90.622	0.791	26.41	33.61	32.83	26.58