

YUVARLAK PNÖMATİK SİLİNDİR

ROUND PNEUMATIC CYLINDER

CYLINDERS SİLİNDİRLER

MAG



YS - - - - -

Silindir Kodu Cylinder Code		Piston Çapı Piston Diameter	Standart Strokler Standard Strokes
YS	Çift Etkili (Manyetik) Double Acting (Magnetic)	32, 40, 50, 63	25, 50, 80, 100, 125, 160, 200, 250, 300, 400, 500
YSY	Çift Etkili Yastıklı (Manyetik) With Cushioning and Double Acting (Magnetic)		

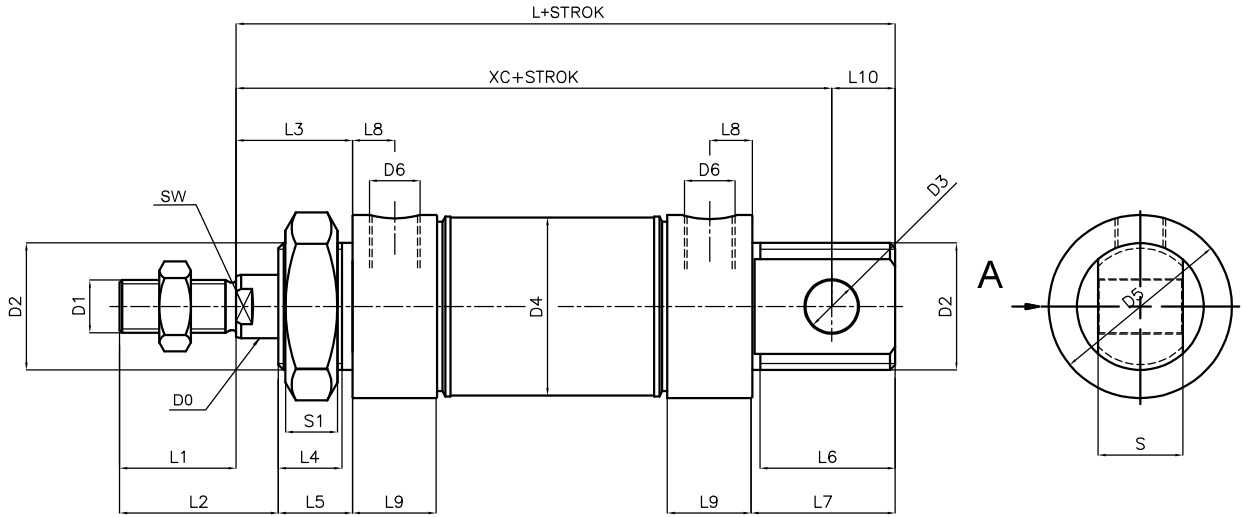
* Tek etkili, yaylı ve çift millî silindir ihtiyaçlarınızda bilgi alınız. /
Get information on your single-action, spring-loaded and double rod cylinder needs.

Not: Manyetik sensörler için 119-120 nolu sayfalara bakınız. /
See pages 119-120 for magnetic sensors.

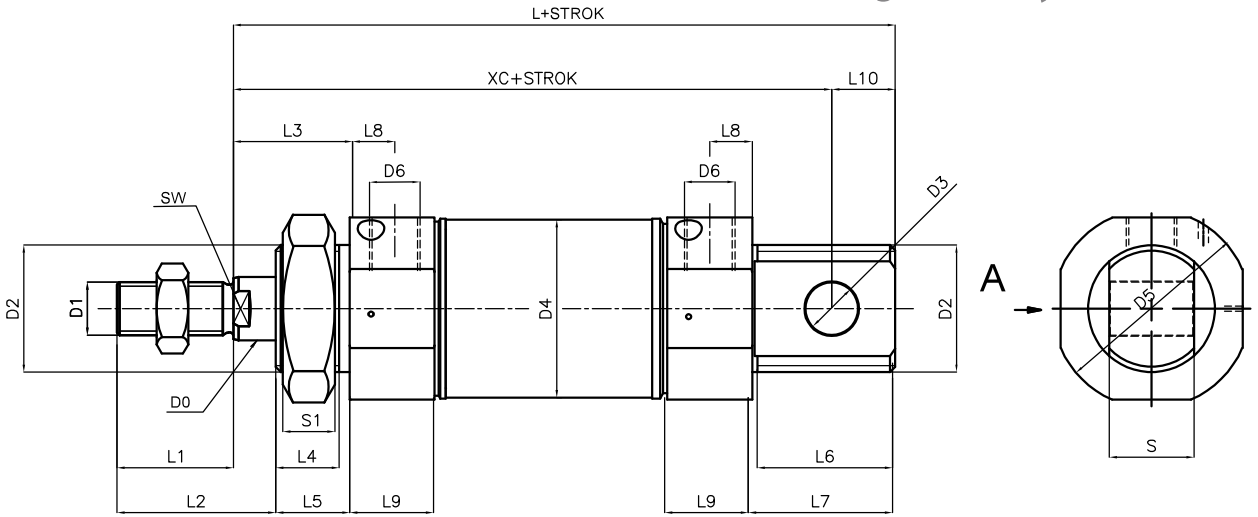
TEKNİK ÖZELLİKLER / TECHNICAL SPECIFICATIONS

Çalışma Basıncı / Operating Pressure Range	: Max. 10 Bar
Standart Strokler / Standard Strokes	: 25, 50, 80, 100, 125, 160, 200, 250, 300, 400, 500
Kullanılacak Akışkan / Fluid Type	: Filtre edilmiş yağlı hava / Lubricated filtered compressed air.
Sızdırmazlık Elemanları / Seals	: NBR, PU
Piston Mili / Rod Material	: X20Cr13 Krom kaplı X20Cr13 Chrome plated piston rod.
Max. Piston Hızı / Max. Piston Speed	: 1 m/s
Çalışma Sıcaklığı / Temperature Range	: -20 ... +80°C
Silindir Gövdesi / Cylinder Bore	: AISI 316

Çift Etkili Sivamalı Silindir / Double Acting Round Cylinder



Çift Etkili Yastıklı Sivamalı Silindir / With Cushioning and Double Acting Round Cylinder



	D0 Ø	D1	D2	D3 Ø	D4 Ø	D5 Ø	D6	L	L1	L2	L3	L4	L5	L6	L7	L8	L9	L10	S	SW	S1	XC
YS 32	12	M10x1,25	M24x2	10	33,6	34,6	G1/8"	125	22	30	22	12	14	26	27	8	16	12	16	10	10	113
YS 40	16	M12x1,25	M30x2	12	41,6	41,6	G1/8"	125	24	32	22	13	14	26	27	8	16	12	20	13	12	113
YS 50	16	M16x1,5	M36x2	12	52	50	G1/4"	150	24	32	28	18	20	26	27	11,5	23	11	20	13	14	139
YS 63	16	M16x1,5	M36x2	12	65	63,5	G1/4"	150	24	32	28	18	20	26	27	11,5	23	11	20	13	14	139

	D0 Ø	D1	D2	D3 Ø	D4 Ø	D5 Ø	D6	L	L1	L2	L3	L4	L5	L6	L7	L8	L9	L10	S	SW	S1	XC
YSY 32	12	M10x1,25	M24x2	10	33,6	37,6	G1/8"	125	22	30	22	12	14	26	27	8	16	12	16	10	10	113
YSY 40	16	M12x1,25	M30x2	12	41,6	45,8	G1/8"	125	24	32	22	13	14	26	27	8	16	12	20	13	12	113
YSY 50	16	M16x1,5	M36x2	12	52	53	G1/4"	150	24	32	28	18	20	26	27	11,5	23	11	20	13	14	139
YSY 63	16	M16x1,5	M36x2	12	65	66,5	G1/4"	150	24	32	28	18	20	26	27	11,5	23	11	20	13	14	139